

**Ihr Partner für den
Trocken- und Innenausbau.**



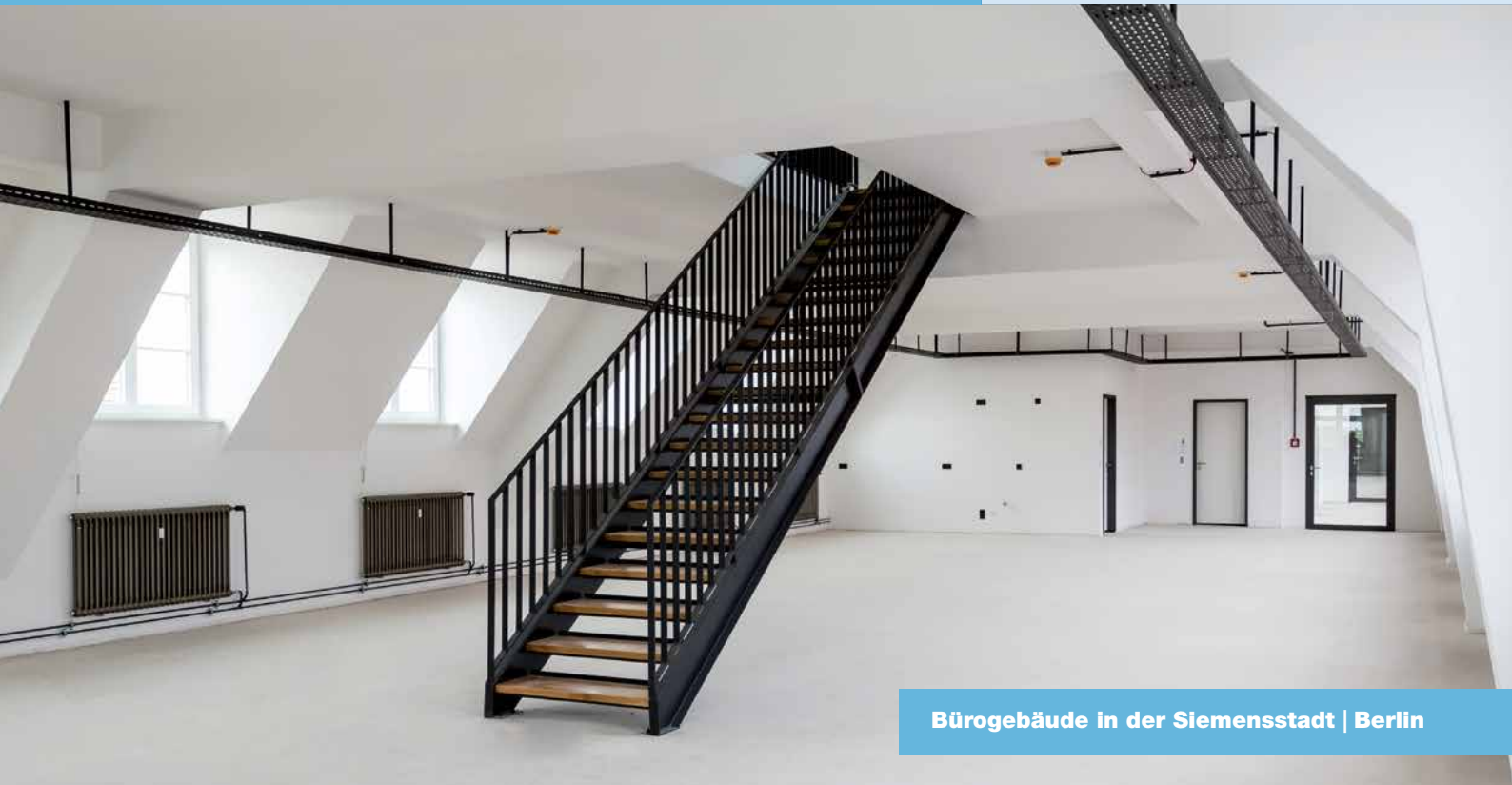


Wohnanlage im Belsenpark | Düsseldorf



BIQ Kiezzentrum | Berlin

KOMPETENT
AN IHRER
SEITE!



Bürogebäude in der Siemensstadt | Berlin

Bewährt seit 1995

Die Beck Trockenbau GmbH hat sich seit der Gründung im Jahr 1995 in Berlin als Spezialist für den Trocken- und Innenausbau einen Namen gemacht. Wir sind ein modernes mittelständisches Bauunternehmen mit besonderen Stärken in der Umsetzung komplexer Bauvorhaben. Zu unseren Kunden gehören Unternehmen aus Industrie, Verwaltung und Gewerbe sowie aus dem öffentlichen Sektor. Wir verfügen über die Manpower und die technischen Kapazitäten, um Projekte nahezu jeder Größenordnung umzusetzen. Das unterstreicht nicht zuletzt unsere umfangreiche Referenzliste.

Unser gut ausgebildetes und erfahrenes Team – vom Bauleiter und Monteur bis zum Auszubildenden – garantiert eine professionelle und fachgerechte Ausführung Ihres Projektes von Anfang an. Zuverlässigkeit, Termintreue sowie höchste Qualitätsstandards sind dabei immer gewährleistet. Ob Neubau, Ausbau, Umbau, Renovierung oder Sanierung: Mit unseren Arbeiten decken wir im Innenausbau das gesamte Leistungsspektrum ab. Wir errichten für Sie Brandschutzsysteme, Schall- und Akustiksysteme, Feucht- und Nassraumssysteme sowie Systemdecken und Systemwände jeder Art. Auch mit Sonderkonstruktionen kennen wir uns aus.





Kita | Berlin

Unser vielseitiges Leistungspaket

Unser Portfolio ist so umfassend wie der Bedarf unserer Kunden.
Gern stellen wir uns auf Ihre Wünsche und Anforderungen ein.

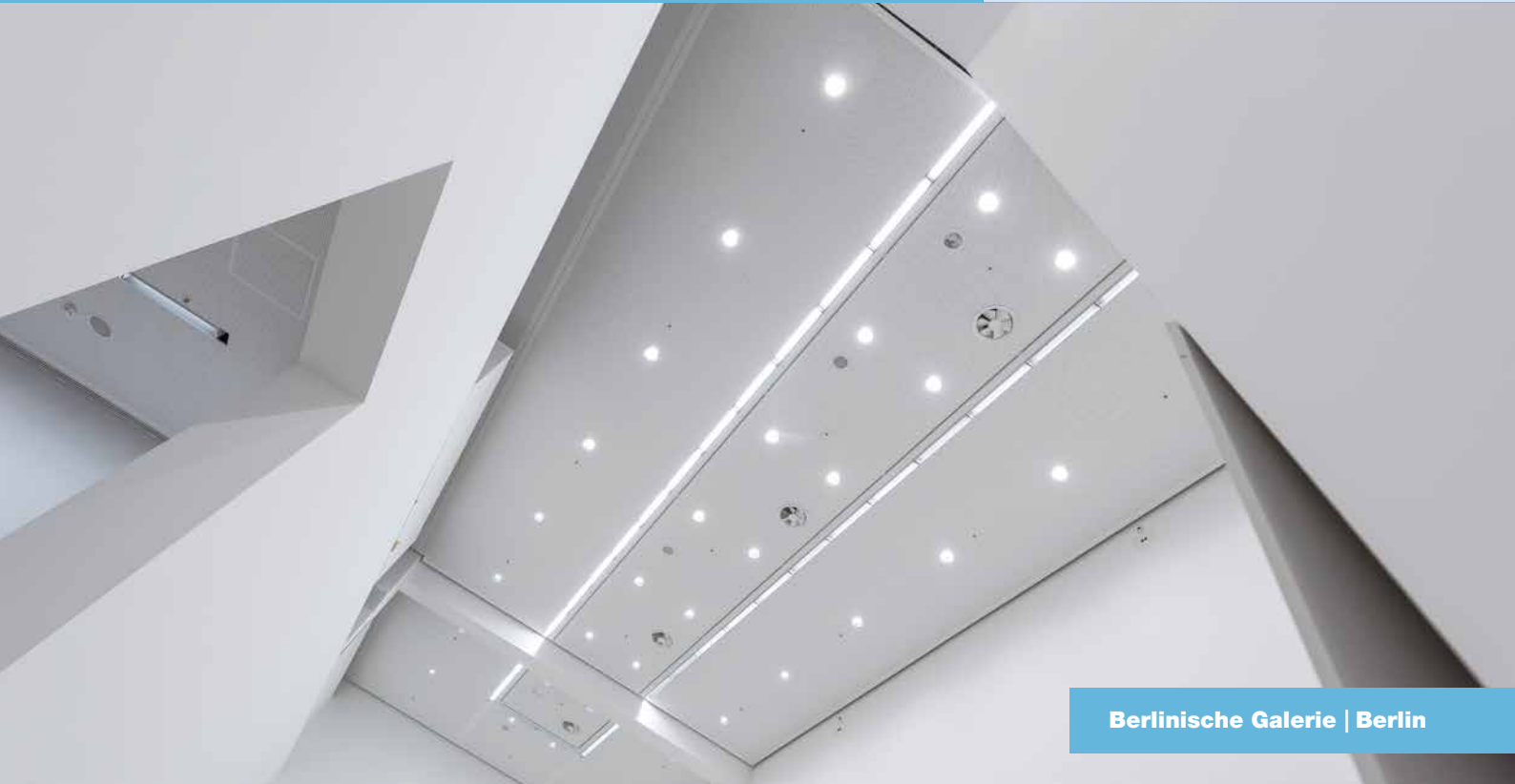


Trockenbau

- Erstellen von Gipskarton-Trennwänden und Wandverkleidungen
- Montage von leichten Unterdecken
- Verlegen von Bodensystemen
- Montage verschiedenster Bauelemente
- Realisierung von Sonderkonstruktionen

Akustik und Schallschutz

- Schallschutzwand- und -deckensysteme
- Akustikwand- und -deckensysteme
- GK-Lochdecken
- Moderne Deckensegel



Berlinische Galerie | Berlin



Sonderkonstruktionen

Manchmal reichen Lösungen „von der Stange“ nicht aus. Dann sind individuell angepasste Formteile oder andere Sonderkonstruktionen notwendig. Von Gewölbedecken und Rundbauten bis hin zu Stuckelementen können wir alle Arbeiten für Sie realisieren.

Brandschutzsysteme

- Stahlstützen- und -trägerverkleidung
- Brandschutzdecken
- Brandschutzwände
- Schottsysteme zur Brandschutzabschottung bei Durchbrüchen

Komplett-Innenausbau

- Trockenbauarbeiten
- Malerarbeiten
- Bodenbelagsarbeiten
- Fliesenarbeiten

Bauelemente und Türen

- Türelemente aus Holz, Stahl und Glas
- Platzsparende Schiebetüren
- Glastrennwände
- Brandschutzelemente
- Mobile Trennwände
- Schallschutzelemente
- WC-Trennwände





Lindner Hotel | Düsseldorf



Wenn Leistungen für sich sprechen.



Eine große Auswahl an Referenzen und viele weitere Projekte können Sie sich ansehen auf:

www.beck-trockenbau.de/referenzen



RAUM IN RAUM - KNAUF CUBO

Flexibel in Funktion und Gestaltung

Herzlichen Glückwunsch zum 25. Jubiläum und danke für die ausgezeichnete Zusammenarbeit mit unserem langjährigen Mitglied im Fachunternehmer Club

www.knauf.de



Starke Partner

Als langjähriger Branchenpartner verfügen wir über ein Netzwerk bewährter Partner, für deren Unterstützung (unter anderem bei der Realisierung dieser Broschüre!) wir uns an dieser Stelle bedanken.



Wernecke

Wildau · Zossen · Cottbus



BMW MOTORRAD



info@bmw-wernecke.de
www.bmw-wernecke.de

Gemacht aus Altglas und Sand – ohne den Zusatz von Formaldehyd, Phenol und Flammschutzmitteln: Braune Wolle mit ECOSE® Technology vereint Natürlichkeit und kompromisslose Leistungsfähigkeit wie kein anderer Dämmstoff.

www.braune-wolle.de

KNAUFINSULATION



DAS STÄRKSTE,
WAS DIE NATUR
ZU BIETEN HAT.

BRAUNE-WOLLE.DE



© Regina Sablotny

DECKEN DESIGN MIT FUNKTION

Entdecken Sie unsere Systemlösungen
und Ihre Möglichkeiten.



© Sergiy Kadulin



© Regina Sablotny

© Regina Sablotny

Zum **25. Jubiläum** ein herzliches Dankeschön für die hervorragend Zusammenarbeit!

knaufamf.com

KNAUFCEILING
Solutions

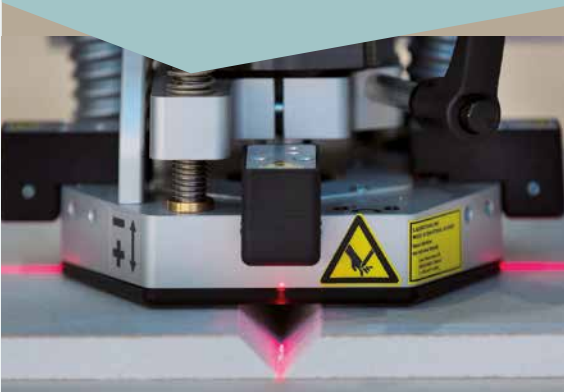
An der Wuhlheide 232
12459 Berlin

Tel.: +49 30 63974330

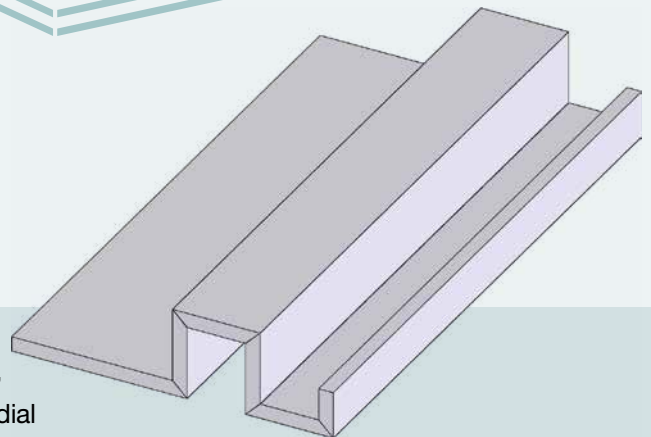
info@beck-trockenbau.de
www.beck-trockenbau.de



Ihr Formteilexperte
für Berlin und Brandenburg



GKⁱⁿ Form
GmbH



- ✓ alle gängigen Gipskartonplatten
- ✓ in sämtlichen Stärken
- ✓ auch Sonderbauteile
- ✓ vielfältige Formen: gerade, gewölbt, geschwungen, radial
- ✓ verleimt, unverleimt

Tel.: +49 30 33099884 | E-Mail: info@gkinform.de | www.gkinform.de